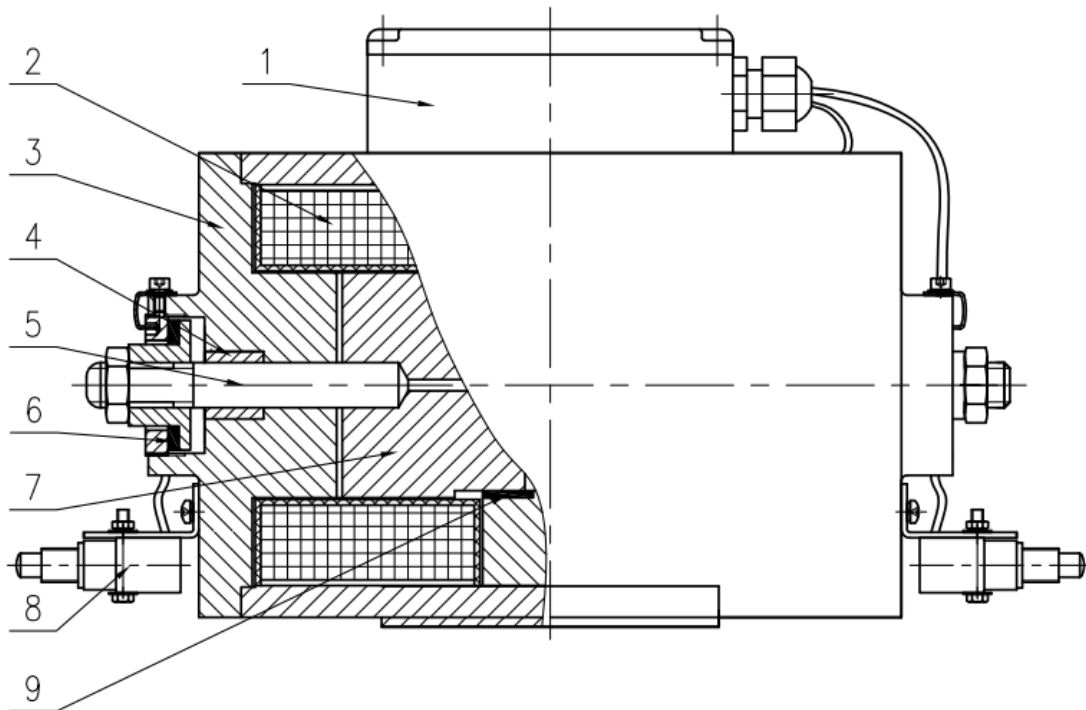


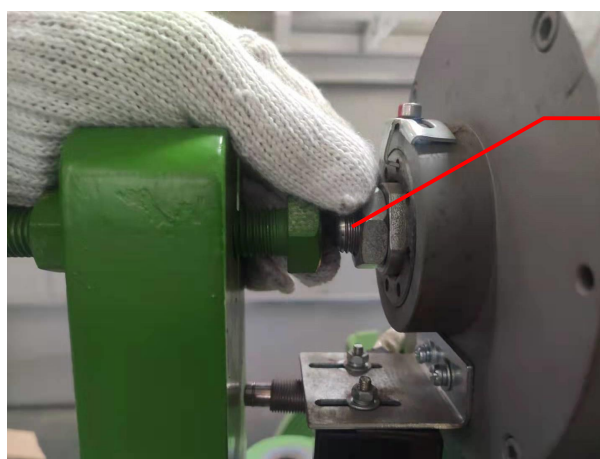
HGL310/320 制动器的拆解与清洗

制动器结构示意图



序号	名称	序号	名称
1	接线盒	6	减震垫
2	线圈组件	7	动铁芯
3	静铁芯	8	微动开关
4	滑动轴承	9	隔圈
5	导向轴		

动铁芯灵活性检查：用手轴向推拉动铁芯的导向轴，如果导向轴进出流畅，无卡阻现象，说明机械方面没有问题，不需要拆解维护；若进出不流畅，有卡阻现象，则需要对制动器进行拆解维护，清理动静铁芯。



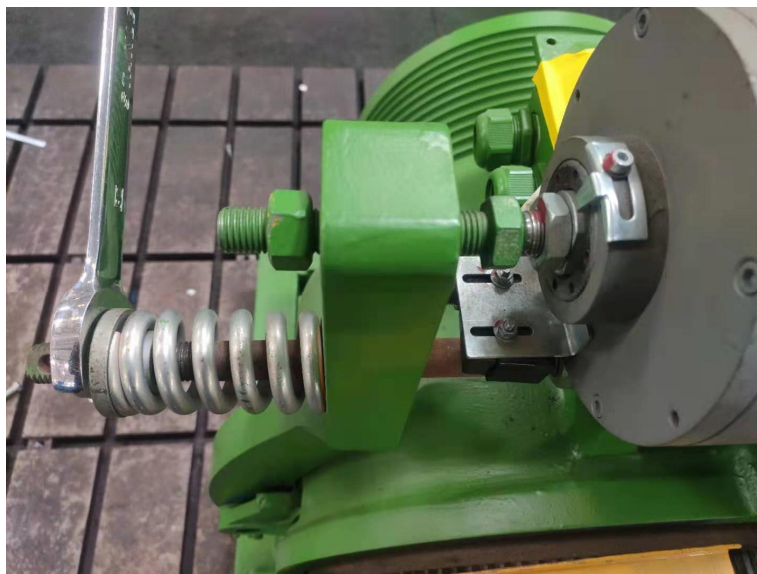
导向轴

制动器的分解及维护：

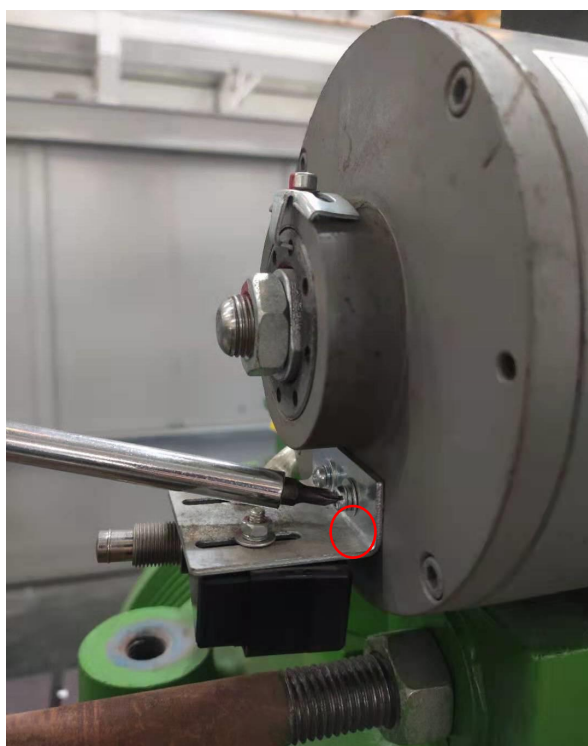
■ 进行制动器拆解前，必将空载轿厢慢车开至井道顶部，且将对重放到缓冲器上，不得移动，否则可能发生溜车事故。

■ 只有经过正确培训和指导的维保人员才能进行该操作。

1. 记录好标尺上制动弹簧的压缩量（或在标尺处做标识），用开口扳手（30mm）将2件螺母 M20 拧出，拆下标尺、弹簧座、制动弹簧，松开螺母 M20，用开口扳手（13mm）拧出双头螺杆，放下制动臂。



2. 用十字螺丝刀将固定微动开关支架的两件螺钉 M4 松开，拆下微动开关支架（包括微动开关），拆下另一侧的微动开关。



HGL310/320 制动器的拆解与清洗

3. 用内六角扳手（4mm）松开固定静铁芯的四件螺钉 M5。



4. 在静铁芯拆卸孔拧入两件螺钉 M5×16，将动静铁芯组件顶出。



5. 用记号笔在顶帽和静铁芯端面处（锁紧片旁边，图示位置）做上标记（以便后续复原），用钢皮尺测量并记录顶帽端面至静铁芯端面距离（一般顶帽略高出端面）。

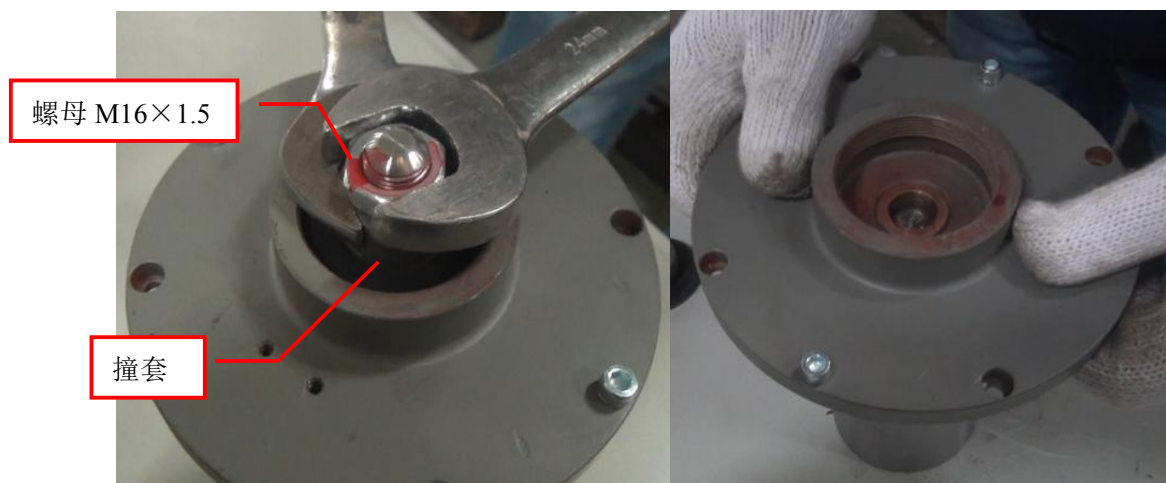


HGL310/320 制动器的拆解与清洗

6. 用内六角扳手（3mm）拧出螺钉 M4×8，拆下锁紧片，用卡簧钳拧出顶帽。



7. 用开口扳手（24mm）拧出螺母 M16×1.5 和撞套，分离动静铁芯组件。

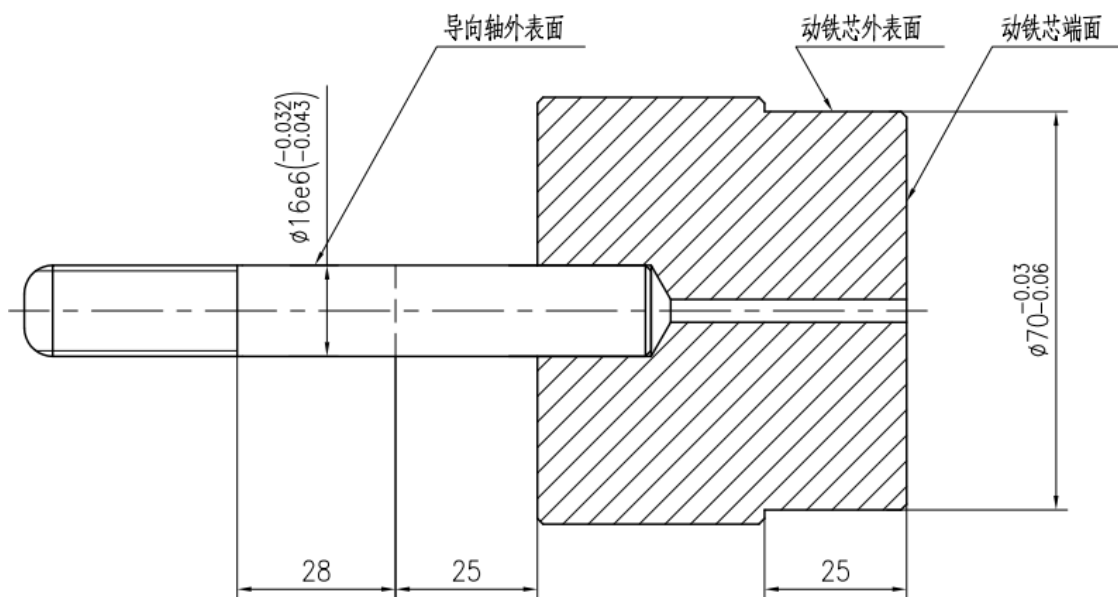


8. 确认制动器内部质量，并清洁。

零部件	检查项目	处理方法
隔圈	隔圈处是否有锈蚀粉尘及磨损痕迹	1. 用抹布擦净粉尘 2. 如磨损严重，并严重影响动铁芯动作，建议生产厂商直接更换
线圈组件	内腔处是否有油污和粉尘	1. 用抹布擦净 2. 用砂纸打磨
动铁芯组件 (动铁芯)	动铁芯外表面是否有油污和锈蚀粉尘及锈蚀痕迹	1. 用抹布擦净 2. 用细砂纸（600 目以上）打磨 3. 表面均匀涂一层二硫化钼润滑脂，不得流挂（建议有条件可以执行该步骤） 4. 生锈一半以下做打磨处理，一半以上做更换处理

HGL310/320 制动器的拆解与清洗

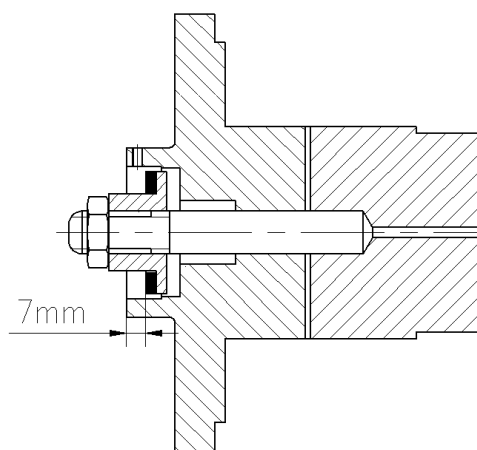
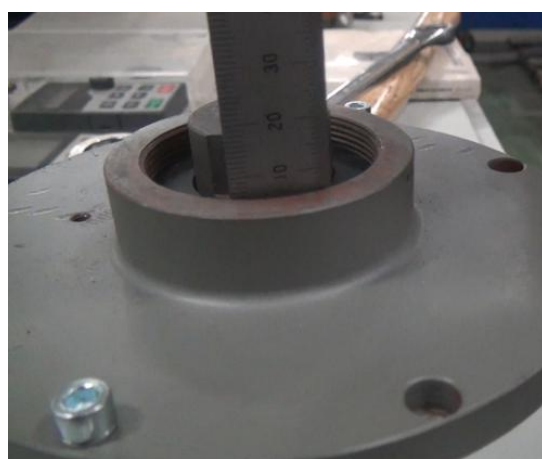
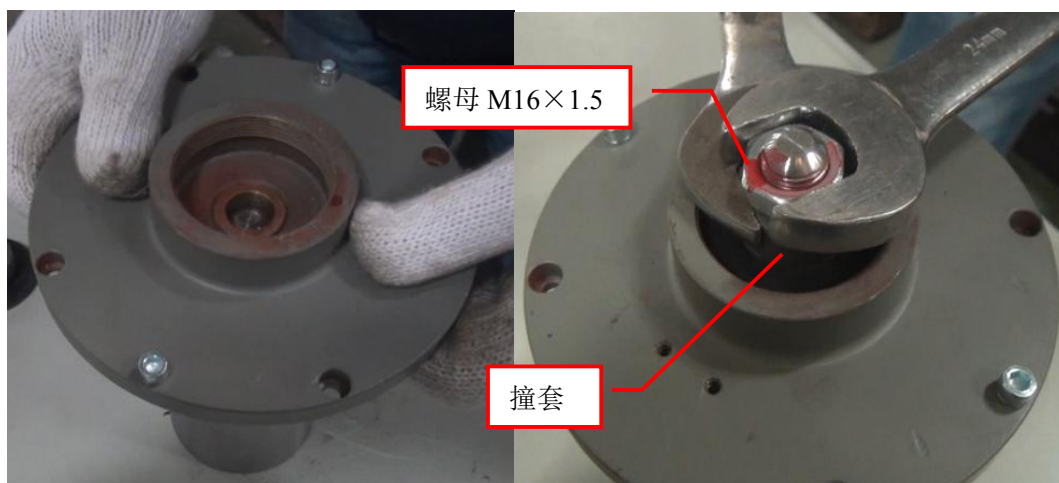
	动铁芯端面是否有油污、锈蚀和凹坑（与松闸杆接触一侧的端面）	<ol style="list-style-type: none"> 1. 用抹布擦净 2. 用砂纸打磨 3. 表面均匀涂一层二硫化钼润滑脂，不得流挂（建议有条件可以执行该步骤） 4. 如凹坑深度大于 1mm，应立即跟换电磁铁组件
	使用卡尺测量动铁芯直径	磨损变化量超过 0.5mm 时（离端面 15mm 范围内，如图示），应更换电磁铁组件
动铁芯组件 （导向轴）	导向轴外表面是否有油污和锈蚀粉尘及锈蚀痕迹	<ol style="list-style-type: none"> 1. 用抹布擦净 2. 用细砂纸（600 目以上）打磨 3. 表面均匀涂一层二硫化钼润滑脂，不得流挂（建议有条件可以执行该步骤） 4. 生锈一半以下做打磨处理，一半以上做更换处理
	使用卡尺测量导向轴直径	磨损变化量超过 0.5mm（Amm 范围内，如图示）时，应更换电磁铁组件
滑动轴承	滑动轴承内孔是否有锈蚀粉尘及磨损痕迹	<ol style="list-style-type: none"> 1. 用抹布擦净粉尘 2. 如磨损严重，并严重影响动铁芯动作，建议直接更换静铁芯



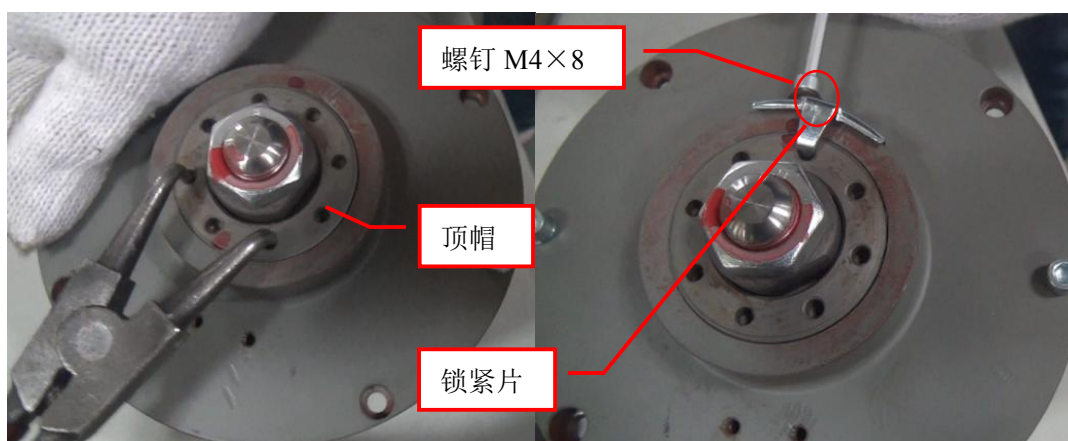
HGL310/320 制动器的拆解与清洗

5.1 制动器的组装:

1. 将静铁芯套入动铁芯组件，用开口扳手（24mm）拧入螺母 M16×1.5 和撞套，用钢皮尺确认减震垫到静铁芯端面距离为 7mm，用两件扳手锁紧螺母 M16×1.5 和撞套。

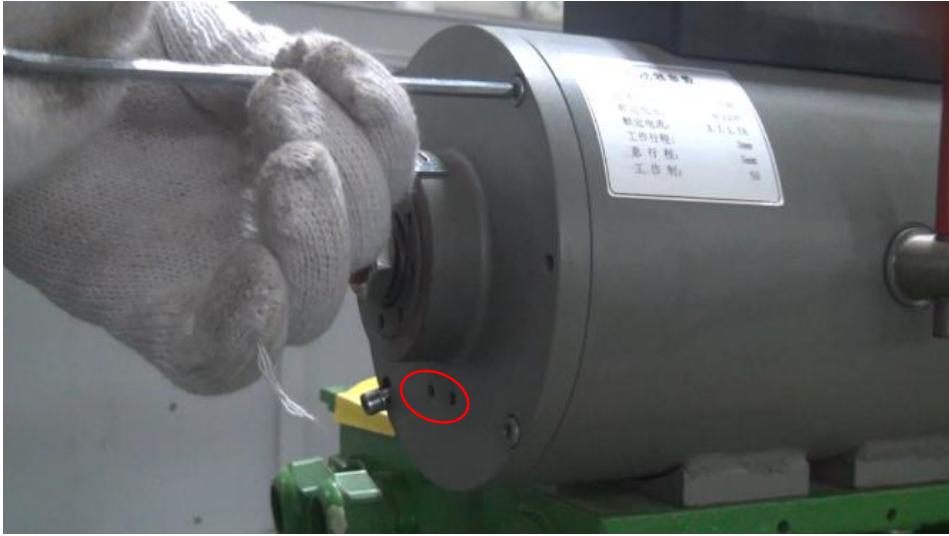


2. 根据记号笔标识和钢皮尺测量尺寸按拆前的位置复原顶帽，用锁紧片和螺钉 M4×8 紧固。



HGL310/320 制动器的拆解与清洗

3. 将动静铁芯组件装入制动器壳体，确认静铁芯上的安装微动开关的螺孔在下部，用四件螺钉 M5 紧固。



4. 将微动开关支架（包括微动开关）装上制动器静铁芯，用两件螺钉 M4 紧固。



5. 按照标识将双头螺栓和制动臂复原（参照安装制动瓦方法）。

6. 按上述步骤清洁另一侧的动铁芯与静铁芯组件（注意两侧的动铁芯与静铁芯组件不可混装）。

7. 清洁完毕后，参照 HGL310.HGL320 制动系统制动系统维护与保养操作指导书进行调整。制动器接通和断开电源，检查：制动器动作灵活。如果制动器还是不能灵活动作，则应联系生产厂商直接更换制动器。